

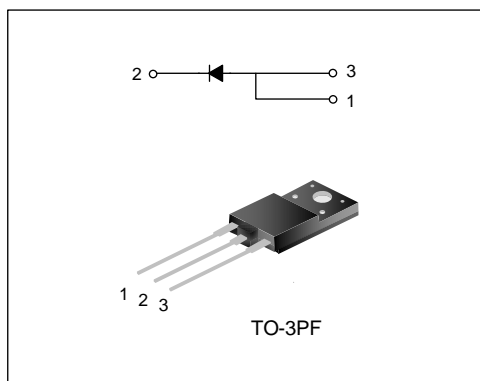
## 35A、600V 快速恢复二极管

### 描述

SFR35F60PF 一款超快恢复二极管器件，采用了先进的硅外延平面工艺制作，在工艺参数和图形结构上都进行了精心的设计，使得该系列产品具有较低的正向压降和超快的反向恢复时间。

精确的外延掺杂控制、先进的平面结终端保护结构以及铂掺杂控制少子寿命保证了该产品具有最佳的综合参数、很高的耐用性和可靠性指标。

该产品可广泛应用于开关电源、不间断电源、直流-直流转换器的输出整流级，同时可作为低压转换和断路电机驱动的续流二极管。



### 特点

- ◆ 60ns 的超快恢复时间
- ◆ 大电流能力
- ◆ 低正向压降
- ◆ 高抗浪涌电流能力
- ◆ 低反向漏电流
- ◆ 175°C 工作结温

### 产品规格分类

产品名称	封装形式	打印名称	环保等级	包装方式
SFR35F60PF	TO-3PF	35F60	无铅	料管

极限参数（除非特殊说明， $T_C=25^{\circ}\text{C}$ ）

参数	符号	参数值	单位
反向重复峰值电压	$V_{RRM}$	600	V
正向平均整流电流	$I_{F(AV)}$	35	A
正向峰值浪涌电流@8.3ms	$I_{FSM}$	200	A
耗散功率 ( $T_C=25^{\circ}\text{C}$ )	$P_D$	230	W
单次雪崩能量	EAS	100	mJ
工作结温范围	$T_J$	-40~+175	$^{\circ}\text{C}$
贮存温度范围	$T_{stg}$	-40~+175	$^{\circ}\text{C}$

## 热阻特性

参数	符号	最小值	典型值	最大值	单位
芯片对管壳热阻	$R_{\theta JC}$	--	--	3.5	$^{\circ}\text{C}/\text{W}$

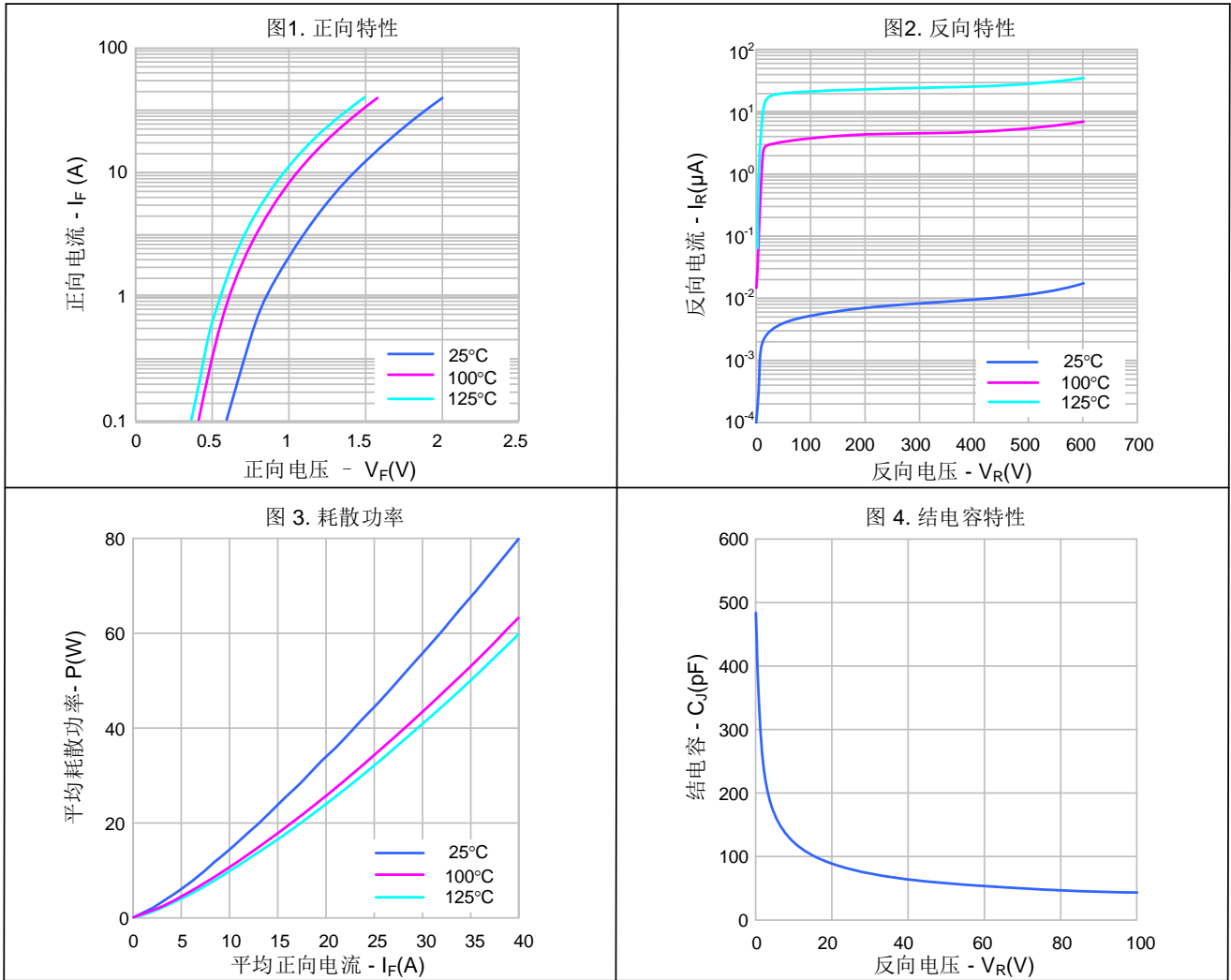
## 电气特性参数

参数	符号	条件	最小值	典型值	最大值	单位
最大正向电压	$V_F$	$I_F=30.0\text{Amps}$ , $T_C=25^{\circ}\text{C}$	--	1.80	2.55	V
		$I_F=35.0\text{Amps}$ , $T_C=25^{\circ}\text{C}$	--	1.85	2.60	V
		$I_F=30.0\text{Amps}$ , $T_C=125^{\circ}\text{C}$	--	1.40	2.05	V
		$I_F=35.0\text{Amps}$ , $T_C=125^{\circ}\text{C}$	--	1.45	2.2	V
最大反向漏电流	$I_R$	$V_R=600\text{V}$ , $T_C=25^{\circ}\text{C}$	--	--	5.0	$\mu\text{A}$
		$V_R=600\text{V}$ , $T_C=125^{\circ}\text{C}$	--	--	500	$\mu\text{A}$

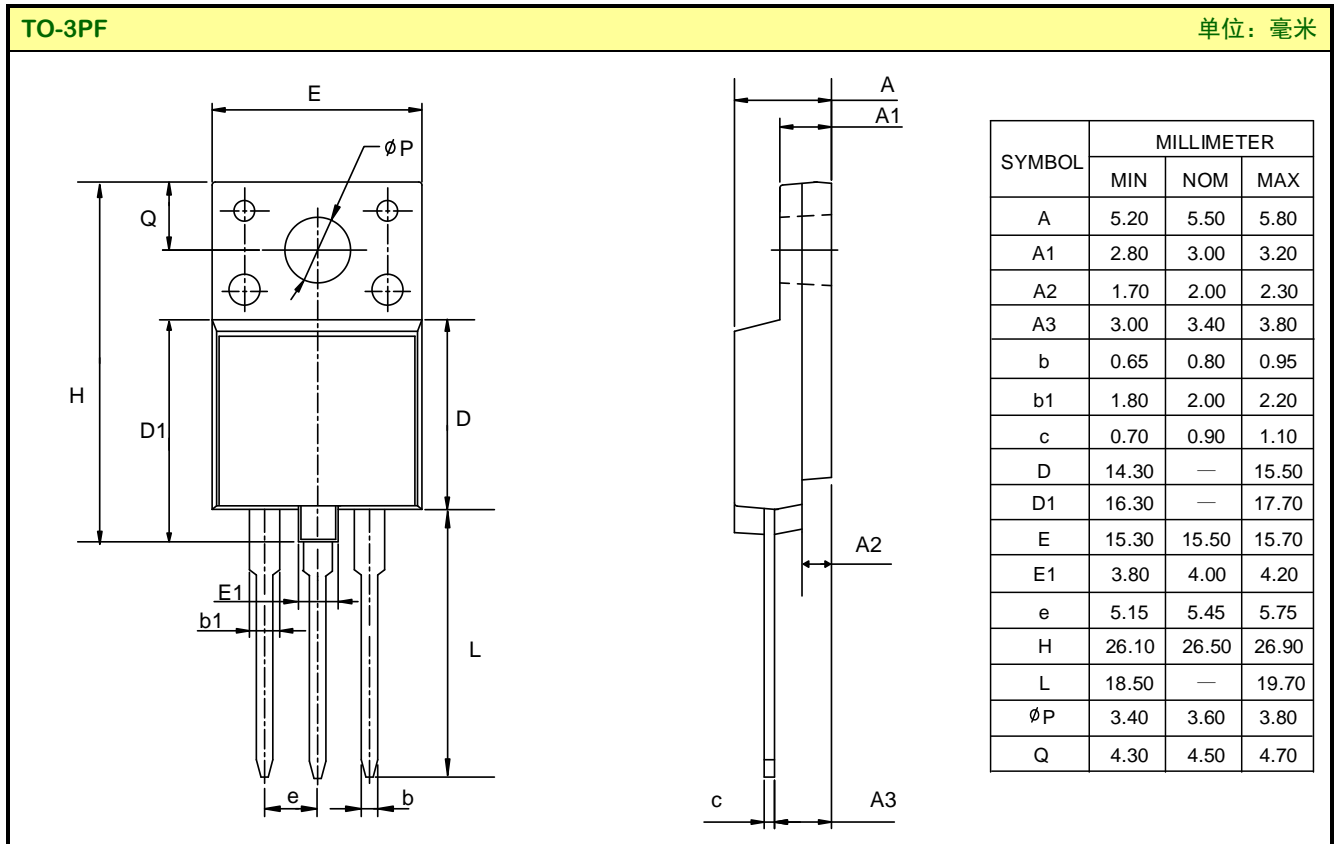
## 开关特性参数

参数	符号	条件	最小值	典型值	最大值	单位
反向恢复时间	$T_{RR}$	$I_F=1\text{A}$ , $dI_F/dt=100\text{A}/\mu\text{s}$ , $V_R=30\text{V}$	--	30	--	ns
		$I_F=30\text{A}$ , $dI_F/dt=100\text{A}/\mu\text{s}$ , $V_R=30\text{V}$	--	32	--	ns
反向恢复时间	$T_{RR}$	$I_F=30\text{A}$ , $dI_F/dt=200\text{A}/\mu\text{s}$ , $V_R=390\text{V}$ , $T_C=25^{\circ}\text{C}$	--	60	--	ns
反向恢复电流	$I_{RRM}$		--	3.2	--	A
反向恢复电荷	$Q_{RR}$		--	90	--	nC

典型特性曲线



## 封装外形图



## MOS电路操作注意事项：

静电在很多地方都会产生，采取下面的预防措施，可以有效防止 MOS 电路由于受静电放电影响而引起的损坏：

- ◆ 操作人员要通过防静电腕带接地。
- ◆ 设备外壳必须接地。
- ◆ 装配过程中使用的工具必须接地。
- ◆ 必须采用导体包装或抗静电材料包装或运输。

**重要注意事项：**

1. 士兰保留说明书的更改权，恕不另行通知。
2. 客户在采购时应获取我司最新版本资料，并验证相关信息是否最新和完整。产品使用前请仔细阅读本说明书、应用说明书等相关资料，包括其中的电路操作注意事项等。
3. 本产品未进行是否符合 AEC-Q 系列标准的测试和验证，士兰不保证本产品符合 AEC-Q 系列标准。士兰对士兰产品的任何特定用途的适用性不做任何保证。本产品的设计意图、设计定义、设计无意被应用（本文中的应用包括使用等）于交通运输设备、医疗设备、救生设备、航空航天设备、非民用设备和非民用用途等（本文中的设备包括系统、装置等，均简称设备）。产品也不得应用于被任何适用法律或法规禁止制造、使用或销售的任何设备或系统中（以上称“非预期用途”）。如果产品被用于非预期用途，因此类应用产品的全部风险由客户自行承担，士兰对被应用于非预期用途的产品不承担任何责任。如客户拟将士兰产品应用于合理预期产品故障或其使用后果会导致人身伤害或严重财产或环境损害的，客户须做充分的评估、测试和验证，士兰对该等应用不承担任何责任。
4. 本文件和产品的应用说明书等相关资料所描述的产品的应用仅用于说明目的，士兰不保证此类应用无需进一步测试、验证或修改就可直接使用。士兰对产品应用或客户产品设计等方面的任何协助不承担责任。客户须对士兰产品的应用和使用士兰产品的客户产品（本文中“使用产品”、“应用士兰产品”、“产品应用”与“使用士兰产品的客户产品”均同义）的设计、制造和使用负责。客户有完全的责任采取下列各项措施：1) 验证和确定士兰产品是否适合于客户的应用和客户产品；2) 应用士兰产品或使用士兰产品来开发设计客户产品时，须遵守客户所在行业的所有适用标准，并进行充分的测试和验证；3) 尽管士兰不断致力于提高产品的质量和可靠性，但半导体产品在各种应用环境下都有一定的失效或发生故障的可能，客户应遵守安全标准，并为使用士兰产品的客户产品提供充分的设计和保护，以最大限度地降低风险并避免产品故障或故障可能导致的人身伤害或财产损失；4) 在使用产品时请不要超过产品的相关最大额定值，超过一个或多个极限值的应力将对产品和设备（客户产品）造成损坏或影响设备的可靠性；5) 确保使用士兰产品的客户产品的设计、制造和使用完全符合客户所在行业的所有适用标准、安全标准以及其他要求。本文件提供的参数在不同应用中可能而且确实会有所不同，实际性能可能会随时间而变化。客户须在产品的有效静态存储期内使用完毕，客户如对士兰产品的有效静态存储期有任何疑问的，请即时联系士兰对接销售人员或士兰客户服务支持和销售管理部；对于超过静态存储期使用的，士兰不承担任何责任。
5. 未经士兰事先书面同意，不得对产品进行拆解、反向工程、更改、修改、反编译或复制。
6. 购买产品时请认清士兰商标，如有疑问请与本公司联系。我司产品不通过淘宝等第三方电子商务平台销售。如客户自此类平台采购的，在采购之前务必书面联系我司，以确认产品为士兰原厂正品。
7. 客户在应用和使用产品时请务必遵守相关法规，包括但不限于贸易管制法规等。本产品为民用电子产品，请勿应用于非民用领域。
8. 产品提升永无止境，我公司将竭诚为客户提供更优秀的产品！
9. 我司网站 <http://www.silan.com.cn>

---

产品名称:	SFR35F60PF	文档类型:	说明书
版 权:	杭州士兰微电子股份有限公司	公司主页:	<a href="http://www.silan.com.cn">http://www.silan.com.cn</a>

---

版 本: 1.2

修改记录:

1. 更新封装外形图
- 

版 本: 1.1

修改记录:

1. 修改参数
  2. 更新重要注意事项
- 

版 本: 1.0

修改记录:

1. 正式版本发布
- 
-